



BS470102

A

Zubehör

1 x Abwasserschlauch 3m
1 x Rost
1 x steckbarer Kerntemperaturfühler
1 x Wasserzulaufschlauch 3m
gelocht
1 x EDE Behälter
ungelocht
40 mm tief
1 x Reinigungskartusche

Sonderzubehör

BA010301:
Teleskop-Vollauszüge für Dampfbackofen

BA020361:
Behälter ES ungelocht

BA020370:
Behälter ES gelocht

BA020381:
Behälter antihaft ungelocht

BA020390:
Behälter antihaft gelocht

BA046117:
Glaswanne, für Backofen 60cm

CLS10040:
Reinigungskartusche, 4 St.

GF111100:
Wasser Entkalkungssystem

GF121110:
Ersatzpatrone für Entkalkungsanlage

GN010330:
ADAPTATEUR PLATS GASTRO NORM GN

GN114130:
GN-Behälter ES ungelocht, GN 1/3, 40mm

GN114230:
GN-Behälter ES ungelocht, GN 2/3, 40mm

GN124130:
GN-Behälter ES gelocht, GN 1/3, 40mm

GN124230:
GN-Behälter ES gelocht, GN 2/3, 40mm

GN340230:
Gastronorm-Bräter GN 2/3

GZ010011:
Schlauchverlängerung Zu- und Ablauf

Installationszubehör

Dampfbackofen Serie 400
60 x 45 cm, Türanschlag: Rechts, Gaggenau
Anthrazit
BS470102

– Grifflose Tür / automatische Türöffnung
– Heizmethoden
– Direkte Wassereinspeisung
– Grifflose Tür / automatische Türöffnung /
Türöffnung per Sprachassistent möglich
Festanschluss für Wasserzu- und -ablauf
Reinigungssystem, vollautomatisch
Breiter Garraum
2 LED Lichtquellen
Externe Dampferzeugung
Druckloses Dämpfen
Heißluft von 30 °C bis 230 °C mit
Feuchtestufen 0%, 30%, 60%, 80%, 100% frei
kombinierbar
Sous-vide-Garen mit gradgenauer
Temperatureinstellung
Flächengrill hinter Glaskeramik, mit Umluft bis
230 °C und Dampf kombinierbar
Automatik-Programme
Kerntemperaturfühler mit Garzeitschätzung
Beidseitig drehendes Heissluftgebläse für
ideale Hitzeverteilung
TFT-Touch-Display
Blendenloses Gerät mit aufgesetztem
Bedienmodul
Elektronische Temperaturregelung von 30 °C
bis 230 °C
Nutzvolumen 50 Liter

Heizmethoden

Heißluft + 100 % Feuchte.
Heißluft + 80 % Feuchte. Heißluft + 60 %
Feuchte. Heißluft + 30 % Feuchte. Heißluft + 0
% Feuchte. Niedertemperatur-Garen.
Sous-Vide-Garen. Flächengrill Stufe 1 +
Feuchte. Flächengrill Stufe 2 + Feuchte.
Flächengrill + Umluft. Gären. Auftauen.
Regenerieren.

Bedienung

Automatische Türöffnung.
Bedienung durch Drehknebel und
TFT-Touch-Display.
Klartextanzeige.
Speichermöglichkeit individueller Rezepte (inkl.
Kerntemperaturfühler).
Personalisierung von Automatik-Programmen.
Info-Taste mit Bedienhinweisen.
Seitlich öffnende Tür mit 180° Öffnungswinkel.

Ausstattung

Flächengrill 2 kW hinter Glaskeramik.
Dampfablöschung.
Beschwaden.
Drei-Punkt-Kerntemperaturfühler mit
Abschalt-Automatik und Garzeitschätzung.
Automatik-Programme.
Ist-Temperaturanzeige.
Timer-Funktionen: Garzeitdauer, Garzeitende,
Kurzzeitwecker, Stoppuhr, Langzeit-Timer
(Star-K zertifiziert).
Automatischer Siedepunktgleich.
Kapazitätsanzeige der Filterpatrone (bei
Anschluss an Entkalkungs-System GF 111 100).
2 x LED Beleuchtung seitlich.
Hygienischer Edelstahl-Garraum.

3 Einschub-Ebenen.

Ausgewählte digitale Dienste (Home Connect)

Türöffnung per Sprachassistenten.
Automatik-Programme.
Fernsteuerung und -überwachung.
Rezepte.
Heimnetzwerkintegration für digitale Dienste
(Home Connect) kabelgebunden über LAN
(empfohlen) oder kabellos über WiFi.
Die Nutzung der Home Connect Funktion ist
abhängig von den Home Connect Diensten,
welche nicht in jedem Land verfügbar sind.
Weitere Informationen hierzu finden Sie unter
home-connect.com.

Sicherheit

Kindersicherung.
Sicherheitsabschaltung.
Gehäusekühlung mit Temperaturschutz.

Reinigung

Reinigungsprogramm, vollautomatisch.
Entkalkungsprogramm für den Dampfgenerator.
Trocknungsprogramm.
Automatische Trocknung des Garraums am
Ende des Garprozesses.
Ablaufsieb, abnehmbar.
Demo Reinigungsprogramm.

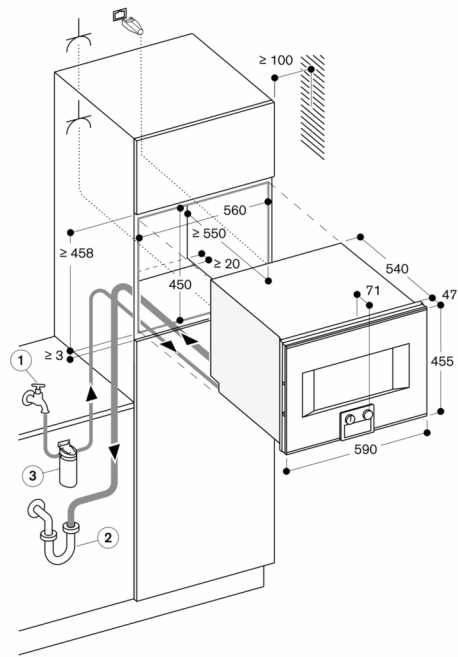
Planungshinweise

Türanschlag nicht wechselbar.
Oberhalb von BS dürfen keine weiteren
Elektrogeräte eingebaut werden.
Ablaufschlauch an keiner Stelle höher als
Geräteunterkante positionieren und mind. 100
mm tiefer als Geräteablauf (s. Abbildung
Abwasseranschluss).
Zulaufschlauch, einmalig verlängerbar.
Max. Länge Ablaufschlauch 5 m.
Wasseranschluss (1) für Zulaufschlauch immer
zugänglich halten; nicht direkt hinter dem Gerät
positionieren.
Anschluss des Ablaufschlauchs an den Siphon
(2) nicht direkt hinter dem Gerät positionieren
und zugänglich halten.
Entkalkungssystem GF 111 100 (3) beim
Anschließen des Geräts vorsehen, sofern die
Wasserhärte 7° dH überschreitet.
Abstand Möbelkorpus bis Türfrontfläche 47 mm.
Frontüberstand für die Öffnung von seitlichen
Schubladen beachten.
Bei Planung einer Ecklösung seitlich öffnende
Tür und den erforderlichen Mindestabstand zur
Wand berücksichtigen.
Anschlussdose außerhalb der Einbaunische
planen.
Sonderzubehör (als Ersatzteil bestellen):
ET-Nr. 17002490 Entkalkungstabletten.

Anschlussdaten

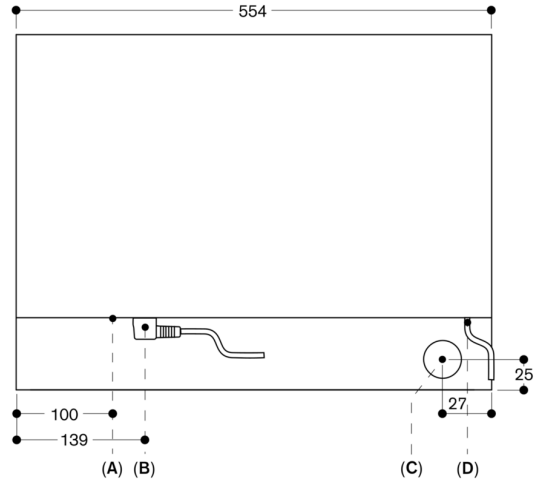
Energieeffizienzklasse A auf einer Skala der
Effizienzklassen von A+++ bis D.
Gesamtanschlusswert 3.1 kW.
Nur Kaltwasseranschluss.
Zulaufschlauch 3.0 m mit Anschluss ISO228-G
3/4" (Ø 26,4 mm), verlängerbar.
Ablaufschlauch (Ø 25 mm) 3.0 m (HT-Schlauch).
Anschlusskabel 1.8 m mit Stecker ist im
Lieferumfang enthalten.
LAN-Kabel nicht im Lieferumfang enthalten.
Leistung Standby/Display an 0.8 W.

Leistung Standby/Display aus 0.5 W.
Leistung Standby/Netzwerk 1.8 W.
Zeit auto-Standby/Display an 20 min.
Zeit auto-Standby/Display aus 20 min.
Zeit auto-Standby/Netzwerk 20 min.
Bitte beachten Sie die Hinweise in der
Gebrauchsanweisung, wenn Sie die
WiFi-Funktion ausschalten möchten.



⚡ Steckdose
Maße in mm

Ansicht von hinten



- A: LAN-Anschluss
- B: Elektro-Anschlusskasten
- C: Wasserablauf
- D: Kaltwasserzulauf

Maße in mm